



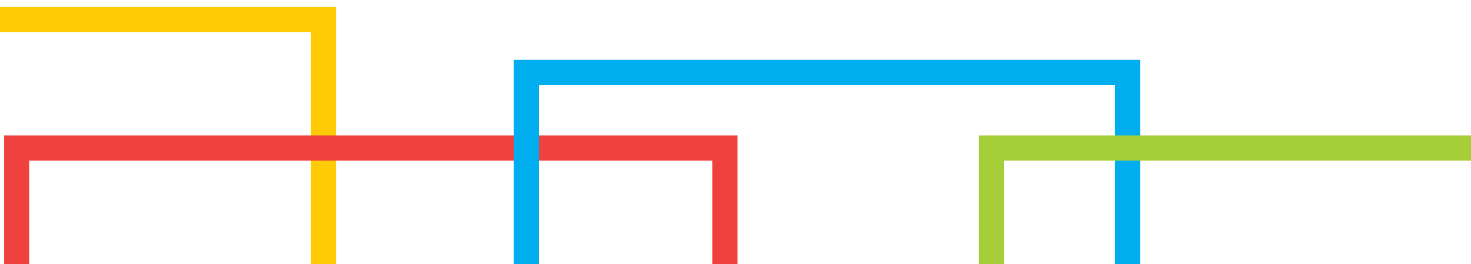
# DYNACO M2 FREEZER

**Push-Pull**  
gear driven technology



porte intérieure

[www.dynacodoor.com](http://www.dynacodoor.com)



# DYNACO M2 FREEZER

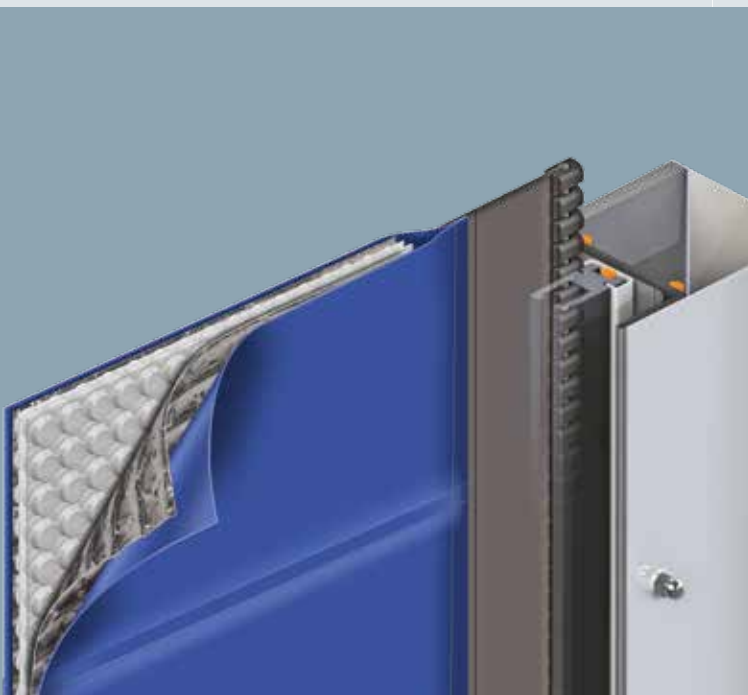
La Dynaco M2 Freezer est spécialement conçue pour les environnements frigorifiques. La vitesse de fonctionnement élevée et l'étanchéité supérieure permettent un trafic efficace tout en réduisant les variations de température.

Un tablier isolé est disponible en option, pour des économies additionnelles sur les frais d'énergie.

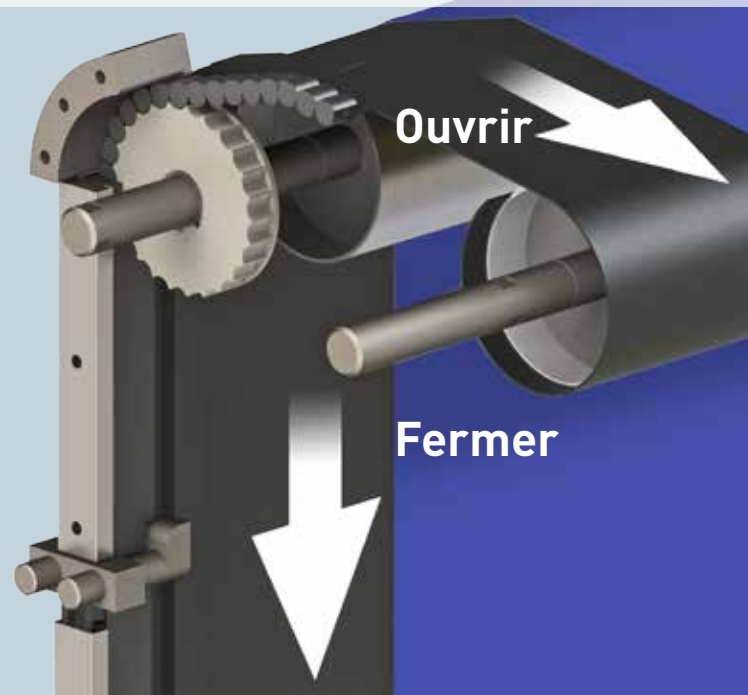
L'absence d'éléments rigides dans le tablier et le bord souple rendent la Dynaco M2 Freezer intrinsèquement inoffensive.

- **VITESSE DE FONCTIONNEMENT ÉLEVÉE:**  
Vitesse d'ouverture 2,4 m/s.  
Vitesse de fermeture 1,2 m/s.
- **TECHNOLOGIE BREVETÉE "PUSH-PULL":**  
Système d'entraînement unique.
- **ÉTANCHÉITÉ SUPÉRIEURE:**  
Glissières brevetées. Sans latte ni brosse.
- **ACCIDENTABLE SANS DÉGÂT, AUTORÉPARABLE SANS INTERVENTION:**  
Le tablier se réinsère automatiquement après collision.  
Sans frais de réparation ni interruption de production.
- **SÉCURITÉ DES UTILISATEURS:**  
Tablier flexible sans élément rigide.
- **CONFORT D'USAGE:**  
Détecteur DYNACO de bas de porte sans fil.
- **SYSTÈME D'ENTRAÎNEMENT AVANCÉ:**  
Moteur piloté par un variateur de fréquence et codeur absolu pour fonctionnement aisé et fiable.  
Peu d'éléments d'usure.
- **COFFRET DYNALOGIC:**  
Coffret à autodiagnostic, simple à utiliser.
- **CONFORME EN13241-1**

Tablier isolant



Technologie d'entraînement "PUSH-PULL"<sup>PT</sup>



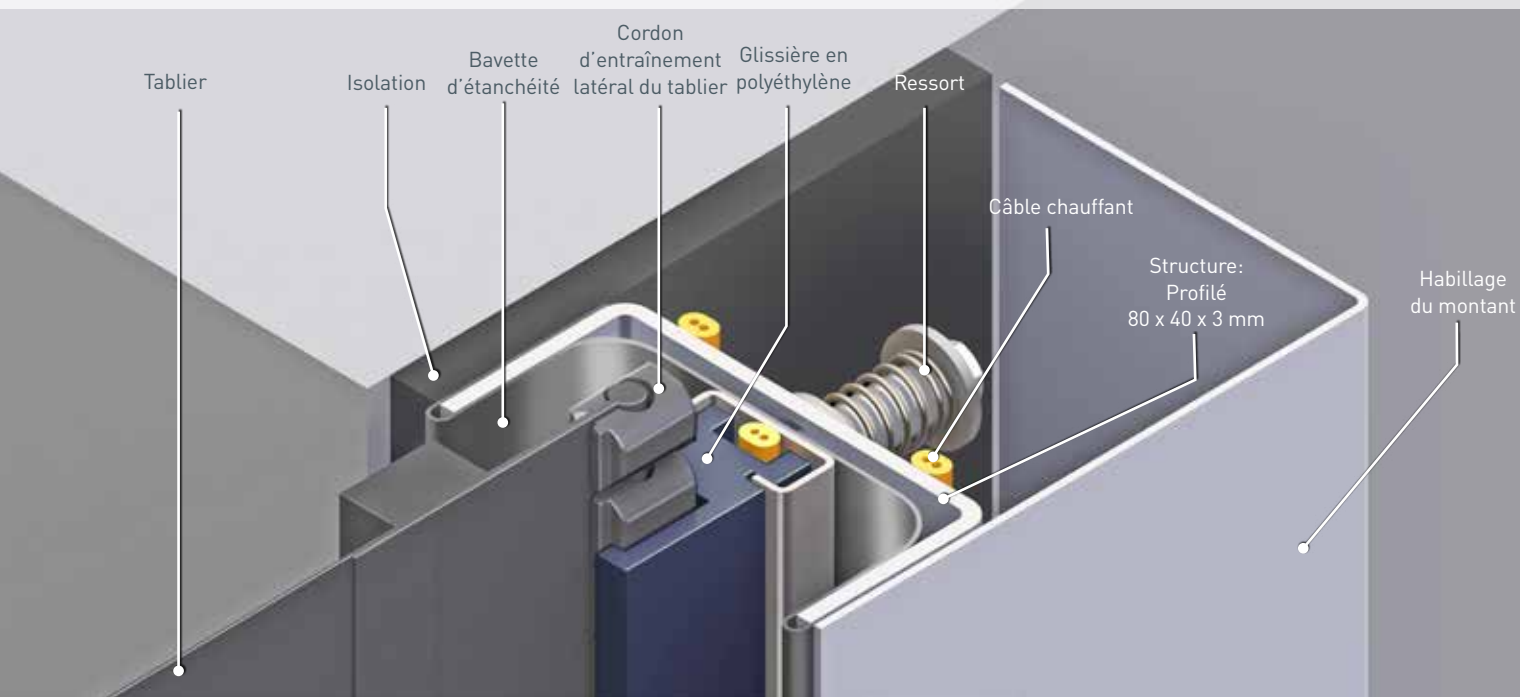


NORMES EN13241-1			
Norme	Réf.	Test suiv.	Résultat
Étanchéité à l'eau	EN 12425	EN 12489	Classe 1
Pression de vent	EN 12424	EN 12444	Classe 1
Perméabilité à l'air	EN 12426	EN 12427	Classe 1*
Sécurité d'ouverture	EN 12453	EN 12445	Conforme
Résistance mécanique	EN 12604	EN 12605	Conforme
Forces opératoires	EN 12604	EN 12605	Conforme
Transmission thermique	EN 12428	EN 12428	6,02 W/m <sup>2</sup> K
Performance (cycles)	EN 12604	EN 12605	1.000.000

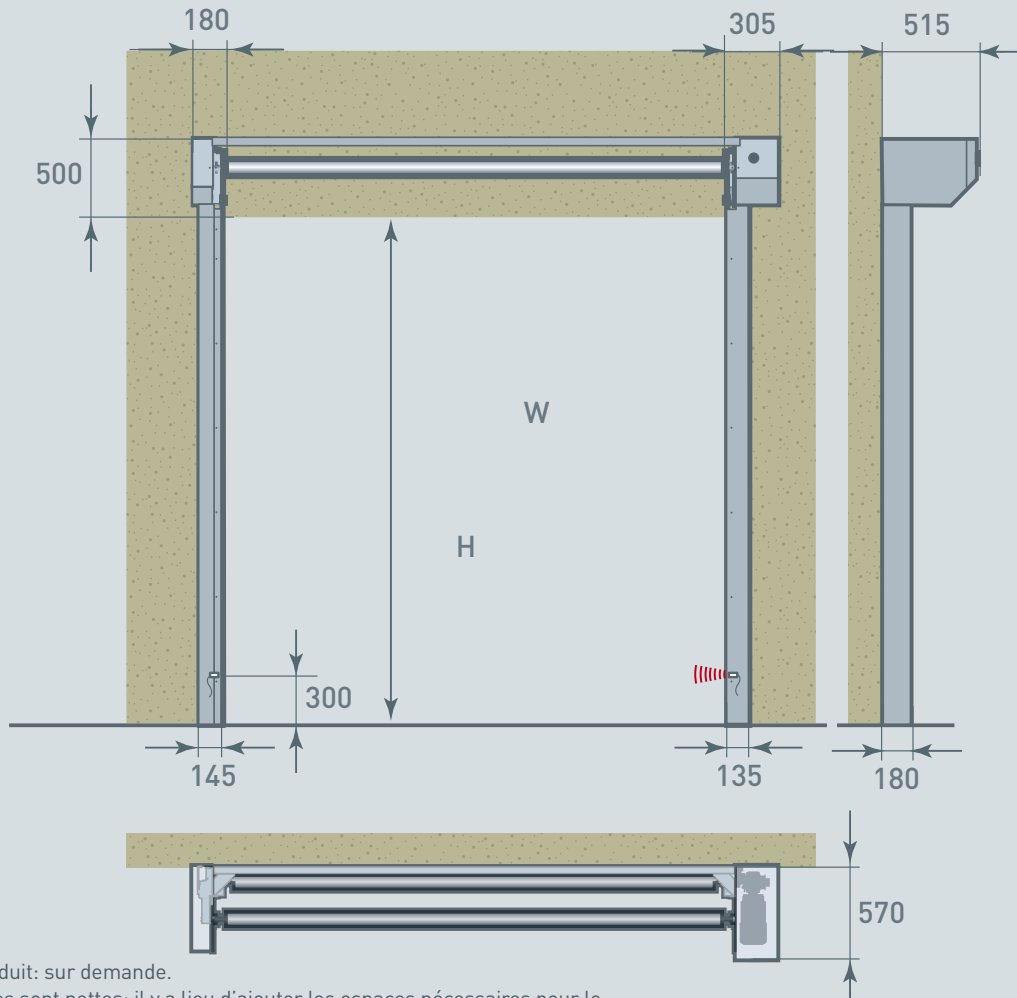
\* Valable pour une porte de 3500 x 3500mm

CARACTÉRISTIQUES																	
<b>Dimensions max.</b>	L 4.000 mm x H 5.500 mm																
<b>Vitesse d'ouverture</b> <b>Vitesse fermeture</b>	Avec tablier standard Jusque 2,4 m/s 1,2 m/s	Avec tablier isolant Jusque 1,2 m/s 1,2 m/s															
<b>Structure</b>	Acier galvanisé: 80 x 40 x 3 mm. Option: acier inoxydable																
<b>Tambour</b>	Acier - Ø 102 x 2 mm.																
<b>Glissières</b>	Polyéthylène renforcé (PE-UHMW 1000) sur ressorts, chauffées.																
<b>Moteur</b>	4 pôles, sans frein Puissance: 1,5 kW. Indice de protection: IP 65.																
<b>Coffret de commande</b>	DYNALOGIC équipé de: disjoncteur, sectionneur général, temporisation réglable, bouton poussoir ouverture-reset et arrêt d'urgence. Indice de protection: IP54. Variateur de fréquence.																
<b>Détecteurs standard</b>	Barrage infrarouge: 300 mm du sol. Barre palpeuse sans fil.(WDD)																
<b>Alimentation</b> <b>Fréquence</b>	Monophasé 230V - 23 A Fréquence: 50-60 Hz																
<b>Advised operating temperature:</b>	-30°C jusque +5°C																
<b>Couleurs comparables à:</b>	<table border="0"> <tr> <td>Jaune RAL1003</td> <td></td> <td>Vert RAL6005</td> <td></td> </tr> <tr> <td>Orange RAL2004</td> <td></td> <td>Gris RAL7035</td> <td></td> </tr> <tr> <td>Rouge RAL3000</td> <td></td> <td>Blanc RAL9010</td> <td></td> </tr> <tr> <td>Bleu RAL5002</td> <td></td> <td>Noir RAL9005</td> <td></td> </tr> </table> <p>(Déviation possible. Des échantillons sont disponibles sur demande)</p>	Jaune RAL1003		Vert RAL6005		Orange RAL2004		Gris RAL7035		Rouge RAL3000		Blanc RAL9010		Bleu RAL5002		Noir RAL9005	
Jaune RAL1003		Vert RAL6005															
Orange RAL2004		Gris RAL7035															
Rouge RAL3000		Blanc RAL9010															
Bleu RAL5002		Noir RAL9005															

### Vue de la glissière et du cordon d'entraînement latéral



## Dimensions et exigences d'installation Dynaco M2 Freezer



\*Option linteau réduit: sur demande.

Toutes les mesures sont nettes: il y a lieu d'ajouter les espaces nécessaires pour le montage et la maintenance. Maintenance hebdomadaire (dégivrage) nécessaire.

REMARQUE: en fonction de l'analyse de risque de l'environnement, des boutons poussoirs et détecteurs additionnels peuvent être nécessaires.

© Tous droits réservés par Entrematic Group AB - 2017

Les produits Dynaco sont protégés par des brevets internationaux. Dans le cadre de sa politique de développement continu des produits, Entrematic Belgium NV se réserve le droit de changer les caractéristiques de ses produits ou des composants sans avis antérieur.

Avertissement:

Pour un usage correct de nos produits, voir les manuels d'utilisation.

Tout ce qui est indiqué dans cette brochure n'est valable que sous les conditions d'utilisation indiquées dans le manuel et à condition que la porte ait été installée et maintenue correctement et ne soit pas soumise à des abus ou à des négligences.

ENTRE/MATIC BELGIUM NV  
Waverstraat 21  
B-9310 Moorsel-Aalst (Belgium)  
Tel. +32 53 72 98 98  
Fax. +32 53 72 98 50  
info.dynaco.eu@entrematic.com  
www.dynacodoor.com

**ENTRE/MATIC**